

Geschirrspülen UNTERTISCH(L), WASH-SAFE, 3PH, WS, DP, DD, 540D/H

Technisches Datenblatt

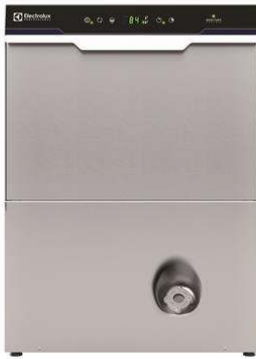
ARTIKEL # _____

MODELL # _____

NAME # _____

SIS # _____

AIA # _____

**400216 (ELA3WG)**

Untertischgeschirrspüler mit
WASH-SAFE CONTROL,
Einwandig, eingebauter
Wasserenthärter,
Ablaufpumpe, Reiniger- und
Klarspülerspender, 3 Phasen,
540d/h

Kurzbeschreibung

Artikel Nr. _____

Das Gerät ist ein Electrolux Professional Untertischgeschirrspüler mit Heißwasserspülung und einem Geschirrkorb von 500*500mm mit WASH SAFE CONTROL 84°C. Die elektrischen Eigenschaften sind 400 Volt Dreiphasenbetrieb mit 50 Hz, der vor Ort auf Einphasenbetrieb umgestellt werden kann. Die Waschleistung wird durch eine leistungsstarke Waschpumpe, einen Waschbehälter mit großem Fassungsvermögen sowie obere und untere rotierende Sprüharme gewährleistet. Sanftanlauf der Waschpumpe, um ein versehentliches Zerschlagen von Kristallwaren zu vermeiden. Konstante Spültemperatur und konstanter Druck werden durch einen eingebauten atmosphärischen Boiler und eine Spülverstärkerpumpe gewährleistet. Gerät mit "Wash-Safe Control"-LED-Leuchte. Das grüne Licht zeigt an, dass alle gespülten Gegenstände ordnungsgemäß gespült wurden. Verbraucht ca. 3 Liter sauberes Wasser pro Klarspülung. Zwei automatische Zyklen für unterschiedliche Wäschearten. Eingebauter Wasserenthärter in doppelter Größe mit externem Salzeinfüllhahn (für Dauerbetrieb bis zu ca. 4 Stunden vor der Regeneration). Doppelwandige, isolierte Tür. Konstruktion aus Edelstahl 304 AISI, einschließlich Tür, Außenverkleidung, Rahmen und Waschtank. Elektronische Steuerung mit Temperaturanzeige. Automatischer Selbstreinigungszyklus. Die Einheit umfasst eine Abflusspumpe, eine

Reinigungsmittel- und eine Klarspülmittelpumpe und ist mit einem Stromkabel ausgestattet.

Genehmigung: _____

Hauptmerkmale

- Maschine mit Softstart als zusätzlichen Schutz für empfindliches Spülgut.
- Spülsystem mit drehenden Spülarmlen, Hochleistungs-Spülpumpe und Boiler mit großer Kapazität für professionelles Spülen.
- 4-Sekundenpause (variabel) nach dem Spülgang und vor dem Nachspülen sichert, dass kein unreines Wasser auf das saubere Spülgut tropfen kann.
- Voll automatischer Reinigungszyklus verhindert das Risiko von Bakterienvermehrung.
- Einfache Bedienblende mit digitalem Display ermöglicht, Dauer und Temperatur von Spül- und Nachspülzyklen sowie eine genaue Dosierung von Spül- und Nachspülmitteln vor Ort individuell einzustellen, je nach Anforderung des Kunden.
- Service leicht von vorn durchführbar.
- IPX4 Spritzwasserschutz.
- Das effektive Nachspülsystem verbraucht nur 3 l frisches Heißwasser je Korb für eine perfekte Hygienisierung.
- Digitale Anzeige informiert den Betreiber über Zyklusstatus und Temperaturen.
- Modernste elektronische Regelung mit eingebauter Programmierung, Eigendiagnose für den Service und automatischem Innenklarspülzyklus.
- Einzigartige Temperaturverriegelung garantiert die geforderte Wassertemperatur für den Spül- und den Klarspülvorgang.
- Stundenreinigungskapazität: 30 Korb oder 540 Teller
- Konstante Temperatur von 84 °C während des gesamten Klarspülzyklus, unabhängig von Versorgungsnetz und Wasserdruck.
- Grünes Licht für "Spülsicherheitskontrolle" bestätigt, dass alles korrekt gespült ist.
- Hochleistungs-Luftklappe Klasse A im Wasserzulauf zum Vermeiden, dass Wasser bei plötzlichem Druckabfall zurück ins Netz läuft.
- 3- oder 1-Phasen-Elektroanschluss, vor Ort umstellbar.
- Maschine mit Wasserenthärter mit zwei Harzbehältern für längere Betriebsdauer (bis 4 Stunden Dauerbetrieb) und lange Spülzyklen ohne Regenerieren.
- Eingebauter atmosphärischer Boiler, der so dimensioniert ist, dass er das einströmende Wasser für die Desinfektionsspülung auf mindestens 84 °C erhöht. Es ist keine externe Drucksteigerungspumpe erforderlich.
- Eingebaute Spül- und Klarspülmitteldosierer mit automatischem Start- und Dauerladezyklus für perfekte Spülergebnisse bei minimiertem Service und Wartung.

Konstruktion

- Mit glatten Flächen für leichte Reinigung.
- Front, Seitenwände, Tür und Spültank aus extra starkem rostfreiem Chromnickelstahl 1.4301.
- Boiler aus Chromnickelstahl 1.4301 mit hohem Schweißschutz für mehr Rostschutz.
- Wasserzulaufschlauch aus PVC mit Metallanschlüssen, die gegen hohen Wasserdruck resistent sind.
- An der Rückseite ganz durch eine Abdeckplatte geschlossen.
- Elemente mit Trockengehschutz.
- Austauschbare Spül-/Klarspülarmlen, abschraubbar für leichte Reinigung.
- Boilerablauf erleichtert den Abfluss von stehendem Wasser nach längerer Nutzungspause für höheren

Hygienestandard.

- Doppelwandige, isolierte Tür für verringerte Wärmeabgabe.
- Großer Spültank mit gerundeten Ecken, ohne Verrohrung, keine Schmutzecken.
- Eingebaute Ablaufpumpe zum Regeln des Wasserstands im Tank auf max. Höhe von 1 m.

Nachhaltigkeit



- Vorinstalliert für HACCP und Energieoptimierung.
- Das Gerät ist mit einer Ablaufpumpe, einer Klarspüler- und einer Reinigungsmittelpumpe ausgestattet.

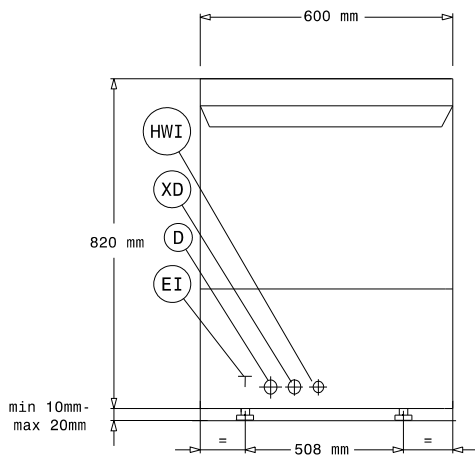
Serienmäßiges Zubehör

- 1 St. Gelber Besteckbehälter PNC 864242
- 1 St. Korb (Kunststoff, gelb) für flache Teller / Untertassen, Fassungsvermögen: 18 Teller, D=240 mm oder 27 Untertassen, D=150 mm PNC 867002

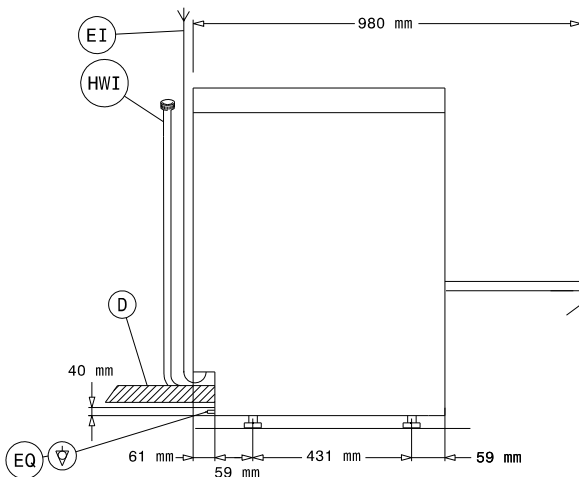
Optionales Zubehör

- Offenes Untergestell aus Edelstahl mit 2 Korbeinschüben PNC 860418
- Nachrüstkit Spülmittelsensor PNC 864004
- Nachrüstkit Nachspülmittelsensor PNC 864005
- BAUSATZ 4 FLANSCHFÜSSE FÜR UNTERTISCHSPÜLMASCHINEN PNC 864009
- Edelstahl-Zulaufschlauch 2100 mm PNC 864016
- Wasserhärte-Messkit PNC 864050
- Edelstahl-Tanksieb für einwandige Untertisch-Spülmaschine NUC PNC 864222
- Gelber Besteckbehälter PNC 864242
- Wasserfilter für Voll-Demineralisierung PNC 864367
- Druckminderer für Eintank-Geschirrspülmaschinen PNC 864461
- Universal-Halbkorb PNC 864527
- Halbkorb für Teller PNC 864528
- Halbkorb für Gläser PNC 864529
- Satz mit 4 Besteckbehältern, Kunststoff gelb, für je ca. 15 Besteckteile PNC 865574
- Korb (Kunststoff, gelb) für flache Teller / Untertassen, Fassungsvermögen: 18 Teller, D=240 mm oder 27 Untertassen, D=150 mm PNC 867002
- Korb (Kunststoff, blau) für Tassen / Mokatassen, Fassungsvermögen: 24 / 48 Tassen PNC 867007
- Kleinteile-Gittereinsatz für Spülkörbe PNC 867016
- Korb (Kunststoff, blau) für Gläser, mit Facheinteilungen, Fassungsvermögen: 16 Gläser, H=70 mm, D=100 mm PNC 867023

Front

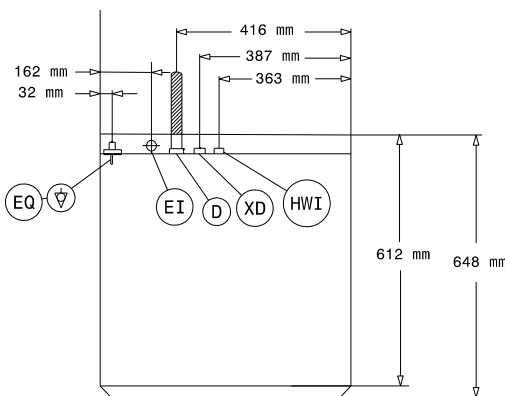


Seite



- D = Ablauf
- EI = Elektroanschluss
- EO = Elektroanschlussdose
- HWI = Warmwasserzulauf
- XD = Spülmittelanschluss
- XR = Klarspülmittelanschluss

oben



Elektrisch

Netzspannung:	400216 (ELA3WG)	400 V/3N ph/50 Hz
Umstellbar auf:		230V 3~; 230V 1N~
Installierte Standardleistung*		5.35 kW
Boiler-Heizelemente		4,5 kW
Tankheizungs-Heizelemente:		2 kW
Spülpumpengröße:		0.736 kW

Wasser

Druck bar min/max.:	1-7 bar
Wasserablaufdimension:	20.5mm
Zulaufwasserdruck:	15 - 102 psi (1 - 7 bar)
Tankinhalt (l) Spülzyklus:	33
Boilerinhalt (lt):	5,8

Schlüsselinformation

Körbe je Stunde:	30
Teller je Stunde:	540
Zykluslaufzeiten (sec):	120/180
Spültemperatur (MIN):	55-65°C
Kammerabmessungen - Breite:	500 mm
Kammerabmessungen - Tiefe:	500 mm
Kammerabmessungen - Höhe:	330 mm
Nachspültemperatur (MIN):	85 °C
Außenabmessungen, Länge:	600 mm
Außenabmessungen, Tiefe:	648 mm
Außenabmessungen, Höhe:	820 mm
Verpackungsmaße II (LxBxH):	590x690x920 mm

Nachhaltigkeit

Zulaufwassertemperatur:	50 °C
Wasserverbrauch je Zyklus (lt):	3
Geräuschpegel:	<70 dBA